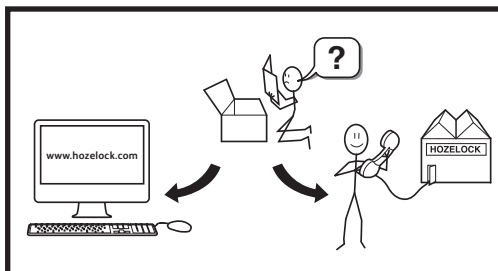


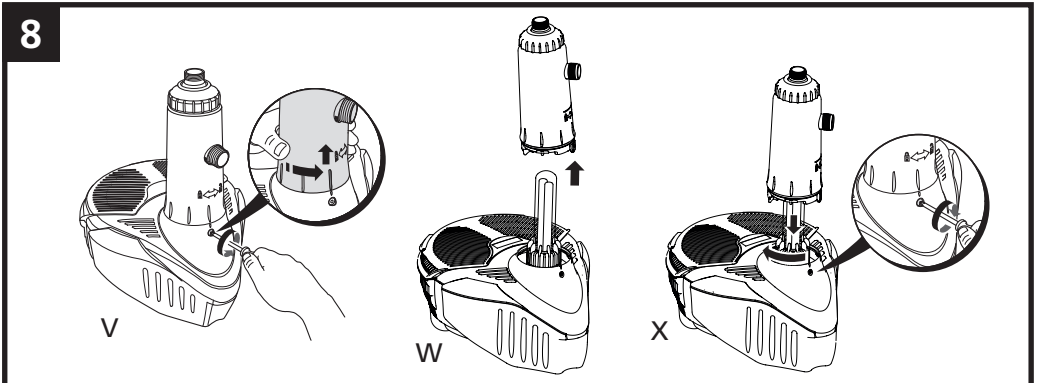
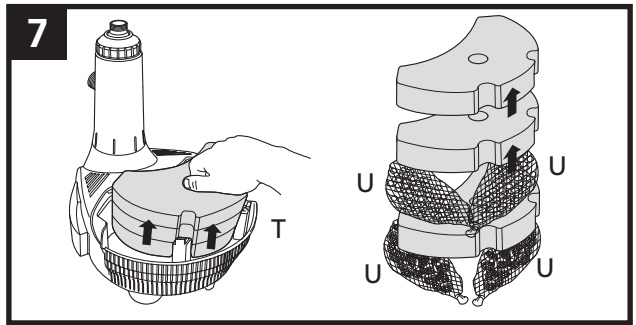
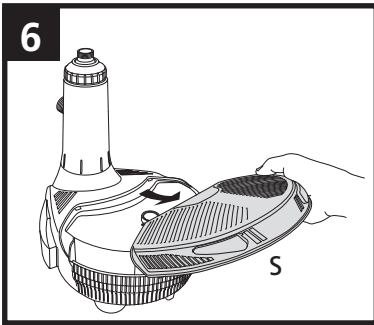
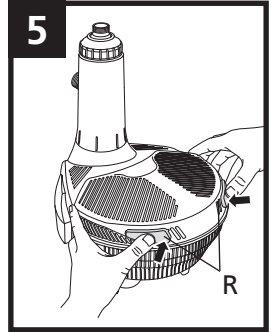
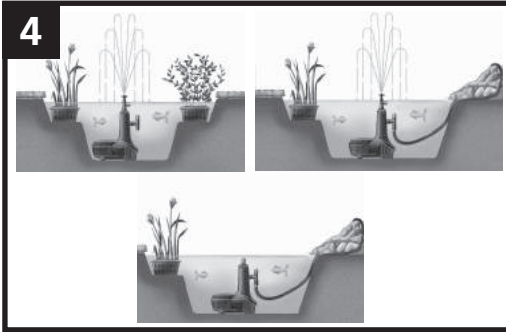
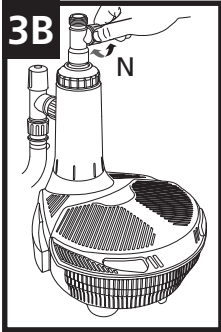
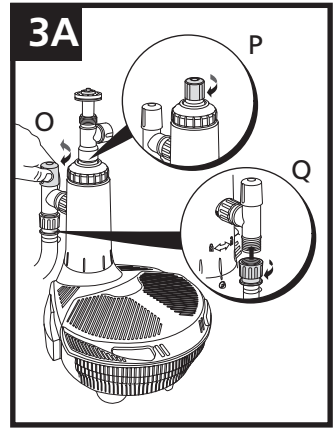
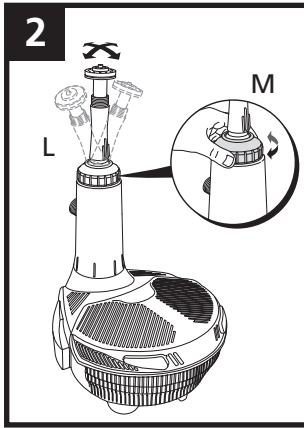
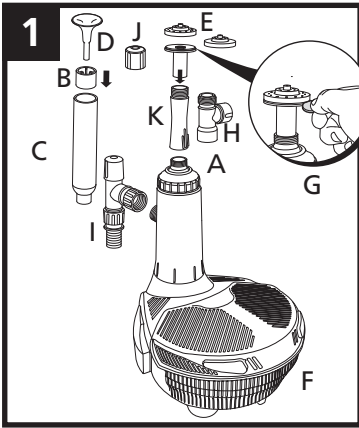
# EASYCLEAR

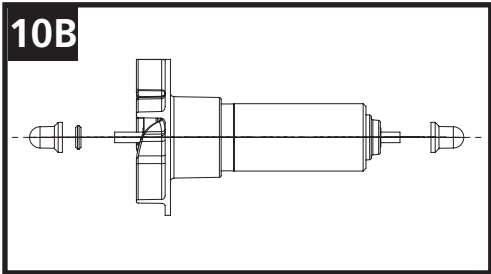
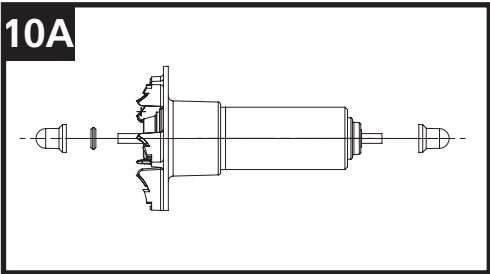
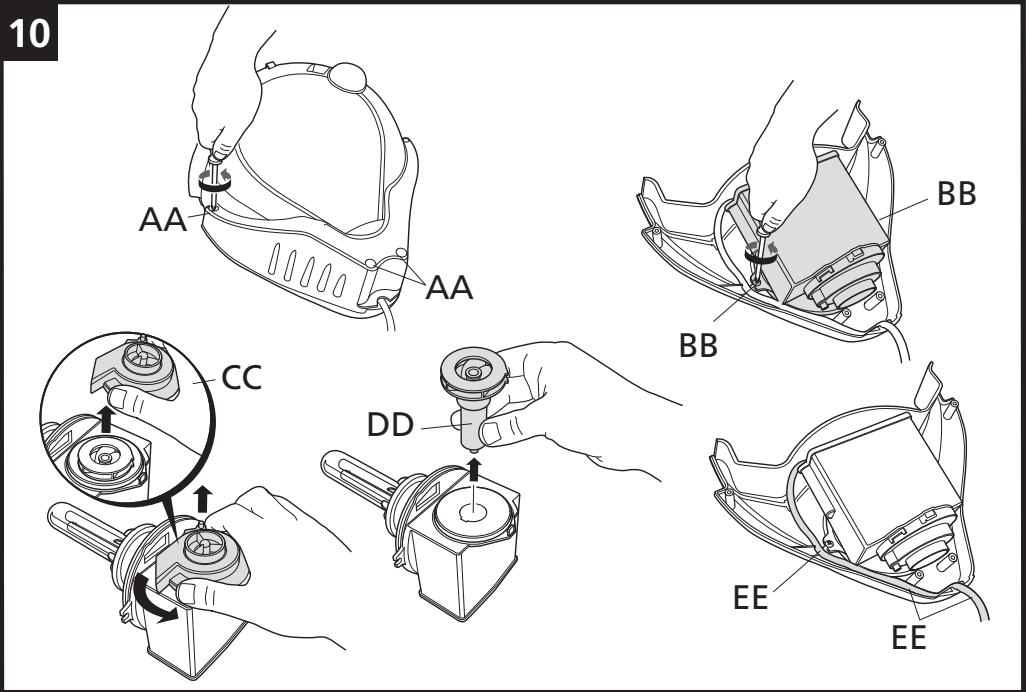
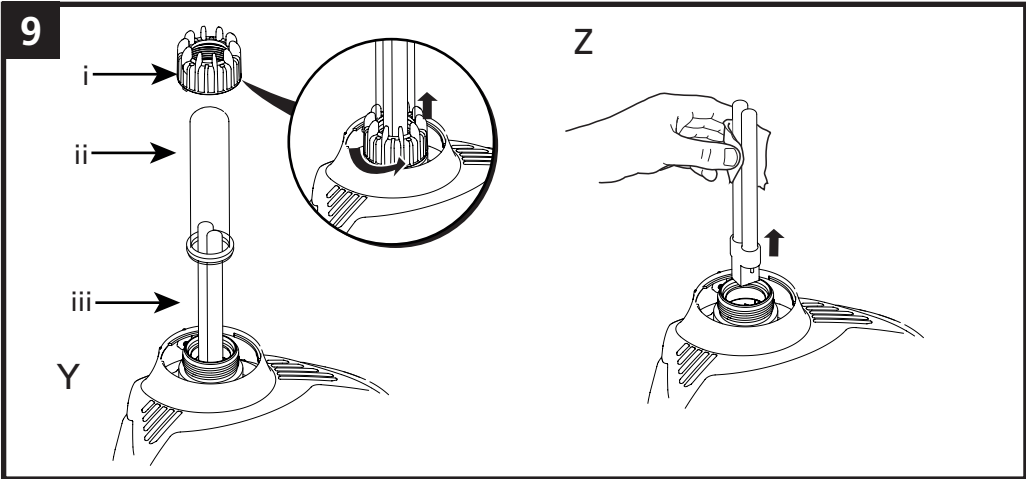
## 6000/7500/9000



**RoHS**  
COMPLIANT  
2002/95/EC







## Technische Informatie

Teilenummer	1764	1766	1768
Modell	6000	7500	9000
Volt	230V 50Hz	230V 50Hz	230V 50Hz
Leistung der UV-C-Lampe (W)	9	11	13
Gesamtleistung (W)	40	43	55
Maximale Teichgröße ohne Fische	6000 ltr (1319 gal)	7500 ltr (1648 gal)	9000ltr (1978 gal)
Maximale Teichgröße mit Fischen	4000 ltr (879 gal)	5000 ltr (1099 gal)	6000 ltr (1319 gal)
Max. Durchfluss, QMax (l/h)	1700 lph (374 gph)	1700 lph (374 gph)	2850 lph (627 gph)
Max. Förderhöhe, Hmax, (m)	2m	2m	2.3m
Schutzart	IPX8	IPX8	IPX8
Max. Wassertemperatur Tmax, (°C)	35°C	35°C	35°C

\* Gemessen unter kontrollierten Bedingungen

### NL

Hartelijk dank voor het kiezen van een Hozelock kwaliteitsproduct. U bent nu verzekerd van een jarenlang betrouwbaar gebruik van dit product.

## INSTALLATIE- EN GEBRUIKERSHANDLEIDING



**LEES ZORGVULDIG DEZE INSTRUCTIES VOORDAT U BEGINT MET DE INSTALLATIE.**

**HET NIET OPVOLGEN VAN DE INSTRUCTIES KAN LEIDEN TOT LETSEL, BESCHADIGING VAN HET APPARAAT OF STERVEN VAN VISSSEN.**

**BEWAAR DEZE HANDLEIDING VOOR TOEKOMSTIG GEBRUIK.**

De Hozelock Cyprio EasyClear™ Fontein- en watervalpomp die ontworpen is voor onderwatergebruik in buitenvijvers. Het is een geïntegreerde unit dat mechanische & biologische filtratie levert met een UVC-lamp en een fontein en waterval.

### Let op: UV-waarschuwing

Dit apparaat bevat een UV-C-uitstoter. Onbedoeld gebruik van het apparaat of schade aan de behuizing kan leiden tot het vrijkomen van gevaarlijke UV-C-straling. UV-C-straling kan, zelfs in kleine doses, leiden tot verwondingen aan ogen en huid. De lamp is voorzien van een contactschakelaar die de lamp uitschakelt als de bajonet wordt verwijderd (afb. 8-X).

Als de lamp brandt, kan deze voor gebruik worden gecontroleerd door te kijken of er een blauwachtige gloed op de fonteinuitloop valt (afb.1-A). Laat het apparaat nooit droog lopen.

**Waarschuwing: Probeer niet de UV-C-uitstoter te bedienen als deze is verwijderd uit de apparaatbehuizing.**

**Waarschuwing: Het apparaat moet van de**

**stroomvoorziening worden losgekoppeld voordat de UV-C-uitstoter wordt vervangen.**

### Belangrijk

Dit apparaat mag uitsluitend worden gebruikt door of onder toezicht van een volwassene die in staat is het apparaat op een veilige wijze te gebruiken en de mogelijke gevaren begrijpt. Dit apparaat moet buiten bereik van kinderen en personen met een verminderde fysieke, motorische en mentale bekwaamheden worden gebruikt en opgeslagen.

### Waarschuwing: Veiligheid & Elektrische aansluitingen

- 1.1 WAARSCHUWING: KOPPEL ALLE APPARATEN IN DE VIJVER LOS VAN HET ELEKTRICITEITSNET WANNEER U UW HANDEN IN HET WATER STEEKT OM APPARATUUR TE INSTALLEREN, REPAREREN, ONDERHOUDEN OF TE BEHANDELEN.**
- 1.2** Dit filter is uitsluitend ontworpen voor gebruik in tuinvijvers. Gebruik dit filter niet voor andere toepassingen (zoals bijvoorbeeld een zwembad). Gebruik van het apparaat voor andere toepassingen kan leiden tot letsel of schade aan het apparaat. Deze pomp mag niet worden gebruikt als mensen in het water zijn.
- 1.3** Apparaten die duidelijk zijn beschadigd mogen niet worden gebruikt.
- 1.4** De doorzichtige buis in het apparaat is gemaakt van kwartsglas en moet met zorg worden behandeld tijdens installatie en onderhoud. Wij adviseren u oogbescherming en beschermende handschoenen te gebruiken.
- 1.5** De pomp unit mag niet uit de behuizing worden verwijderd of vervolgens worden bediend. Als de unit wordt gebruikt zonder behuizing, zal de garantie vervallen.
- 1.6 Belangrijk:**

Dit apparaat wordt geleverd met 10 meter drieaderige elektriciteitskabel. De stekker die bij het apparaat wordt geleverd is niet waterbestendig en moet worden aangesloten op het lichtnet in een droge, weerbestendige behuizing overeenkomstig lokale regelgeving.

Permanente aansluiting op de stroomvoorziening (vaste bekabeling) moet in overeenstemming met de nationale en lokale regelgeving zijn. In geval van twijfel over de aansluiting op het lichtnet moet u een bevoegd elektricien of de betreffende lokale instanties raadplegen.

- 1.7 Als er een verlengsnoer nodig is, moet deze worden aangesloten op het einde van de unit-kabel met gebruik van een waterbestendige connector. De verbinding moet in een geschikte waterbestendige behuizing worden geplaatst. Het verlengsnoer moet een drieaderige geïsoleerde kabel van polychloropeenrubber zijn met een kern van minimaal 0,75mm<sup>2</sup> (ref: H05 RN-F) en permanent bekabeld naar de stroomvoorziening zoals hierboven in 1.6 beschreven.

- 1.8 **WAARSCHUWING:** Het apparaat MOET worden geaard. Het is hierbij van belang dat de aansluitingen overeenkomstig de navolgende codering gemaakt worden:

- BRUIN - spanning
- BLAUW - neutraal
- GROEN/GEEL - aarde

- 1.9 Stukken blootliggende kabel moeten met zorg worden geplaatst. Ze moeten zonodig worden beschermd met een elektriciteitsbuis, vooral als er kans is dat ze in contact komen met tuingereedschap, zoals een vork of een gasmaaimachine, of kinderen en huisdieren.
- 1.10 Gebruik het apparaat niet als het netsnoer is beschadigd. Het netsnoer is permanent aangesloten en geseald op de pomp en kan niet worden vervangen. Als het netsnoer is beschadigd, moet de elektrische behuizing worden weggegooid overeenkomstig lokale regelgeving.
- 1.11 Een aardlekschakelaar van maximaal 30 mA MOET op de stroomtoevoer worden aangesloten.
- 1.12 Permanente aansluiting op het lichtnet (vaste bekabeling) moet in overeenstemming met de nationale en lokale regelgeving zijn. In geval van twijfel over de aansluiting op het lichtnet moet u een bevoegd elektricien of de betreffende lokale instanties raadplegen.
- 1.13 Gebruik het netsnoer niet om de unit te tillen. Hierdoor kan schade ontstaan. Wij adviseren

om een hefkabel te bevestigen aan de hiervoor op de basis aangebrachte haak, als het filter in diep water is geïnstalleerd. (Afb 1-F). Als het filter moet worden verplaatst, moet het product worden uitgeschakeld en uit het water worden getild met behulp van deze kabel.

- 1.14 Schakel de pomp uitsluitend uit als deze zich onder water bevindt! Het waterpeil moet boven de UVC-indicator zijn op de kogelkop (afb 4A-L).
- 1.15 Bedien en gebruik de unit niet bij vorst. (Zie het gedeelte "Gebruik in de winter".)
- 1.16 Dit apparaat is niet geschikt voor watertemperaturen hoger dan 35°C of lager dan 0°C.
- 1.17 Gebruik uitsluitend accessoires die zijn ontworpen om met dit apparaat te gebruiken. Het gebruik van andere accessoires of onderdelen kan uw recht op garantie beïnvloeden.

## Beveiliging tegen overbelasting

Om er voor te zorgen dat uw EasyClear een lange levensduur behoudt en ter bescherming tegen schade, is het apparaat voorzien van een automatische thermische beveiliging tegen overbelasting. Dit schakelt de pomp of UV-lamp uit als deze oververhit raakt. Als dit gebeurt, schakelt u de voeding op de stroomvoorziening naar de unit uit. Als de pomp de beveiliging tegen overbelasting activeert, zoekt u de oorzaak (dit is meestal vuil dat de inlaatopening van de pomp of de waaier blokkeert). Verwijder het vuil en wacht 15 minuten om het apparaat te laten afkoelen. Schakel deze vervolgens weer opnieuw in.

Als het de UV-lamp betreft die de beveiliging tegen overbelasting activeert (pomp draait nog steeds maar de UV-lamp blijft uitgaan na enige tijd te hebben gebrand), dient u telefonisch contact op te nemen met de klantenservice van Hozelock, Hozelock Consumer Services op telefoonnummer +44 (0)121 313 1122.

Let op: De lamp is gemonteerd met een contactschakelaar die de lamp zal uitschakelen zodra de bajonet wordt verwijderd (afb. 8-X). U kunt dus uitsluitend zien of de lamp functioneert in donkere omstandigheden als u zoekt naar een blauwachtige gloed van de fonteinuitloop (afb. 1-A) waarbij de bajonetbuis in positie is vergrendeld.

**OPMERKING: U MOET DE STROOMVOORZIENING UITSCHAKELEN VOORDAT DE UNIT KAN WORDEN GERESET.**

**VOORZICHTIG:** Om enige gevaar door onvoorzien resetten van de thermische beveiliging tegen overbelasting te vermijden, mag dit product niet worden gebruikt met een extern schakelapparaat, zoals een timer of worden aangesloten op een circuit dat regelmatig wordt in- en uitgeschakeld door de elektriciteitstoever."

## Bedrijfsperiodes

Houd het filter 24 uur per dag in werking. Bij voorkeur blijft het filter het hele jaar door in gebruik, maar op zijn minst tijdens het voerseizoen (d.w.z. tot de temperatuur van het water tot beneden 10 °C daalt en de vissen niet meer worden gevoerd). Als de pomp met het biologische filter in de winter wordt gebruikt, worden daardoor de nuttige bacteriën in zekere mate in stand gehouden, waardoor de vijver minder snel bevroert. De unit mag echter niet bevroren. Als u de pomp in de winter uitzet, moet u het filter grondig schoonspelen voordat u de pomp in de lente weer aanzet (zie "Opslag in de winter"). Voer uw vissen nooit als de unit uitstaat.

## Vóór ingebruikname

Onjuist gebruik van dit product tijdens het transport kan leiden tot schade aan de kwartsbuis. Controleer de kwartsbuis en seal deze voor installatie.

Controleer het gedeelte "Onderhoud" voor gegevens over de toegang tot de kwartsbuis en de lamp.

## Installatie

**Positie** - Creëer een stevige en vlak platform waarop u de EasyClear™ kunt plaatsen. Het platform moet groter zijn dan 300 mm onder waterpeil. Voor dieptes tussen 300 mm en 600 mm gebruikt u de fontein- stang verlengsegmenten (afb. 1-K), die simpelweg samen worden geschroefd, om de fontein boven het waterpeil uit te laten steken. Voor algemene installatie, zie afb. 4-. Bij het gebruik van de EasyClear als waterval moet de gehele unit worden ondergedompeld.

**Aansluiting** - Plaats de unit naast de vijver en breng de kabel terug naar de stroomvoorziening. Let op dat u voldoende kabel beschikbaar hebt voor het positioneren van het product op de gewenste locatie in de vijver.

## Accessoire assemblage

### Waterbel fontein (afb. 1).

Zoek de waterbelondersteuning (B) op de waterbelbehuizing (C) en druk deze volledig in.

Positioneer de waterbel (D) op de behuizing en druk deze in het centrale punt. Plaats dit in de fontein stroomafstelling (afb. 1-H).

### 2- en 3-laags fontein display-assemblage (afb. 1-G).

De kunststofschijven (afb. 1-E) die de 2- en 3-laags waterdisplays creëren, klikken eenvoudig in de fontein stang. Duw de fontein stang in het verlengstuk van de fontein stang en schroef deze op de fontein stroomafstelling (afb. 1-H).

## Bediening Alleen fontein

**Let op: Het is niet mogelijk om de watervaluitloop volledig af te sluiten (afb.1-I). Dit komt omdat het wateraltijd in de vijver terecht moet komen, ook als de fontein kop worden geblokkeerd om zo helder water te kunnen waarborgen. Als het vijverwater niet voldoende helder wordt, kan het noodzakelijk zijn om meer water in de vijver te laten afvoeren door de watervaluitloop te openen.**

De 2- en 3-laags fontein koppen klikken eenvoudig in de fontein stang. De fonteinhoek kan verticaal worden afgesteld met gebruik van de kogelkop (afb. 2-L). De strakheid van de kogelkop kan worden afgesteld (afb. 2-M). Indien nodig, kan de 2-laags fontein kop worden gebruikt om een alternatief en hoger display patroon te verkrijgen dan de 3-laags.

De fontein hoogte kan naar wens worden afgesteld door de fontein stroomafstelling te draaien (afb. 3B-N). Draai de watervalafstelling (afb. 3A-O) dicht, om de maximale fontein hoogte te verkrijgen.

De waterbel fontein geeft een decoratieve "waterbel" De grootte van de bel kan naar wens worden afgesteld door de fontein stroomregelaar te draaien (afb. 3B-N).

Installeer en positioneer de pomp zoals beschreven en schakel deze in.

## Bediening van de fontein en waterval

Sluit een geschikte slang (max. 3 meter) van 25 mm aan op het slanguiteinde van de watervalregelaar (afb. 3A-Q) en beveilig deze met een geschikte slangklem en positioneer het uiteinde van de slang in de gewenste positie.

Schroef de watervalregelaar op de watervaluitloop aan de voorzijde van de EasyClear™ (afb. 3A-Q).

Zodra de pomp in werking wordt gezet, kan de stroom van de waterval en de hoogte van de fontein onafhankelijk worden afgesteld met behulp van de fontein regelaar (afb. 3B-N) en waterval regelaar (afb. 3A-O).

Installeer en positioneer de pomp zoals beschreven en schakel deze in.

## Bediening van alleen de waterval

### (Afb. 4 voor algemene installatieleidraad)

Schroef de afdichtplug op de fonteinuitloop (afb. 3A-P).

Sluit een geschikte slang (max. 3 meter) van 25 mm aan op het slanguiteinde van de watervalregelaar (afb. 3A-O) en beveilig deze met een geschikte slangklem en positioneer het uiteinde van de slang in de gewenste positie.

Schroef de watervalregelaar op de watervaluitloop aan de voorzijde van de EasyClear™ (afb. 3A-Q).

Pas de stroom naar wens aan met behulp van de watervalregelaar (afb. 3A-O).

## UVC-bediening

De UVC wordt automatisch ingeschakeld zodra de unit wordt aangesloten op de stroomvoorziening, mits de bajonetslang juist is bevestigd.

De UVC-lamp kan worden gecontroleerd op werking door te kijken of een blauwachtige gloed op de kogelkopuitloop valt (afb. 1-A). Let op dat dit uitsluitend zichtbaar is bij situaties met weinig licht.

Raadpleeg het gedeelte Onderhoud voor het vervangen van de lamp.

## Onderhoud

De Hozelock Cyprio EasyClear™ is ontworpen voor snel en eenvoudig onderhoud. Net als alle vijverapparatuur, is het af en toe noodzakelijk om de onderdelen te reinigen of te vervangen.

**WAARSCHUWING:** Koppel het product los van de stroomvoorziening en raadpleeg het gedeelte "Veiligheid & elektrische componenten" voordat u enig onderhoud gaat uitvoeren.

### Fonteinkop (afb. 1-E)

Volg de onderstaande procedure als de fonteinkop wordt geblokkeerd:

- 1 - Plaats een muntje of soortgelijk in de sleuf en til voorzichtig de fonteinkop omhoog.
- 2 - Spoel grondig schoon met water en plaats de kop terug.

### Schuim

Volg de onderstaande procedure als de stroming verminderd:

- 1 - Ontgrendel de schuimkap door de twee knoppen (Afb. 5-R) in te drukken en de kap op te tillen (Afb. 6-S).
- 2 - Verwijder het schuim (afb. 7-T). Let op:- Als de unit zich langer dan 20 minuten buiten de vijver bevindt, kan het biologische filter stoppen met werken. Spoel grondig het vijverwater (gebruik geen leidingwater).
- 3 - De schuimkap en basis moet in het vijverwater worden gespoeld (gebruik geen leidingwater).
- 4 - Het is wellicht noodzakelijk om de biomedica en stenen te reinigen (Afb. 7-U) als deze verstopt raken. Als het noodzakelijk is, mag de biomedica en stenen uitsluitend worden gereinigd in het vijverwater.
- 5 - Monteer het filter.

### Kwartsbuis

Volg de onderstaande procedure als uw vijver groen blijft:

- 1 - Verwijder de bajonet borgschroef (Afb. 8-V), draai

en til de bajonetbuis (Afb. 8-R) op.

- 2 - Reinig de kwartsbuis. Wees voorzichtig bij het behandelen van de kwartsbuis. In omgevingen met hard water, kan de kwartsbuis bedekt raken met kalkaanslag waarde de efficiëntie zal worden verminderd. Reinig de buis met een zachte doek en een zachte ontkalker (zoals azijn en water), spoel af met water voordat u de buis terugplaatst.

- 3 - Monteer de bajonetslang en schroef deze vast en start de unit opnieuw (afb. 8-X).

**Waarschuwing!** Controleer of de kwartsbuis niet is beschadigd voordat u deze terugplaatst.

### Het vervangen van de lamp

Volg de onderstaande procedure als de lamp moet worden vervangen of als deze niet brandt:

Vervang de lamp bij aanvang van het nieuwe seizoen. Ook als de lamp nog steeds brandt, kan deze wellicht geen goede UV-straling meer afgeven. Hoe goed de EasyClear™ functioneert, is gerelateerd aan de kracht van de gegenereerde UV-straling. Dit zal langzaam minder worden vanaf het moment dat de lamp wordt ingeschakeld. De UVC-lamp heeft een effectieve levensduur van 12 maanden. U moet de lamp vervangen als er een aanzienlijke vermindering in de helderheid van het water optreedt. Controleer of dit komt door een lamp die niet meer functioneert en niet door een slecht onderhouden filter of een vuil kwartsbuis of eventuele kalkaanslag. Beide kunnen de UV-overdracht in het water aanzienlijk verminderen.

- 1 - Verwijder de bajonet borgschroef (Afb. 8-V), draai en til de bajonetbuis (Afb. 8-W) op.
- 2 - Schroef de vergrendelkraag van de kwartsbuis los (afb. 9-Y-i). Houd de kwartsbuis voorzichtig vast (Afb. 9-Y-ii), til het omhoog en verwijder de buis samen met de o-ringen (Afb. 9-Y-iii) en de vergrendelkraag.
- 3 - Verwijder de oude lamp door deze voorzichtig uit de houder te trekken (Afb. 9-Z). Gooi de oude lamp weg overeenkomstig lokale regelgeving en plaats de nieuwe lamp.
- 4 - Schuif de kwartsbuis over de lamp naar beneden. Controleer of de twee o-ringen onderaan de kwartsbuis schoon zijn en of er geen afval aan zit.
- 5 - Schuif de vergrendelkraag omlaag over de kwartsbuis en schroef deze vast. Schroef totdat de stop van de vergrendelkraag de stop van de behuizing raakt. De kraag kan dan niet verder naar beneden worden geschroefd.
- 6 - Monteer de bajonetslang en schroef deze vast en start de unit opnieuw (afb. 8-X).

**Waarschuwing!** Controleer of de kwartsbuis goed is gemonteerd zodat het een volledige waterdichte afdichting vormt.

Controleer de status van de twee o-ringen op de



kwartsbuisassemblage (Afb. 9-T-iii). Als deze op enige wijze zijn beschadigd of u kunt geen waterdichte afdichting garanderen, dient u contact op te nemen met de klantenservice van Hozelock.

### Biologisch filter

Normaliter is het niet nodig om de biomedica te verwijderen, omdat enige reiniging de bacteriekolonies doodt die er voor zorgen dat giftig afval onschadelijk wordt. Als de biomedica echter ernstig verstopt raken en reiniging vereisen, dient onderstaande procedure te worden gevolgd.

- 1 - Verwijder het schuim.
- 2 - De zak Kaldnes Biomedica (Afb. 7-U) kan vervolgens worden verwijderd voor reiniging.
- 3 - Spoel in vijverwater.
- 4 - Monteer het filter en start de unit opnieuw.

### Rotor reiniging/vervanging

Als er geen water wordt gepompt of de stroming wordt beperkt, verwijdert u de kwartsbuis en lamp zoals hierboven beschreven en volgt u vervolgens de onderstaande procedure.

- 1 - Ontgrendel de schuimkap door de twee knoppen (Afb. 5-R) in te drukken en de kap op te tillen (Afb. 6-S).
- 2 - Verwijder het schuim (Afb. 7-T), biomedica (Afb. 7-U) en steenzak.
- 3 - Draai de unit en verwijder de 4 montageschroeven (Afb.10-AA) en til de basis omhoog.
- 4 - Verwijder de 2 montageschroeven (Afb. 10-BB) en til de pompassemblage omhoog.
- 5 - Draai de pompkamer linksom (Afb. 10-CC) en til omhoog. De rotor kan nu worden verwijderd voor reiniging of vervangen (Afb. 10-DD).

**Belangrijk! Let op dat er geen kleine componenten vallen.**

**Zie Afb. EasyClear™ 10A voor assemblage van de EasyClear™ 6000 en EasyClear™ 7500 rotors en Afb. 10B voor assemblage van de EasyClear™ 9000 rotor.**

- 6 - Monteer de pomp weer en plaats de 2 montageschroeven terug (Afb. 10-BB).
- 7 - Plaats de kabel terug (Afb. 10-EE).
- 8 - Monteer het filter en start de unit opnieuw.

## Pomponderhoud gedurende het hele jaar

Een snelle dagelijkse controle moet altijd worden uitgevoerd teneinde te waarborgen dat de pomp naar behoren functioneert.

Eén keer per week - Verwijder de buitenste behuizing en fonteinkop overeenkomstig de algemene onderhoudsinstructies.

Afhankelijk van de vijvercondities, moet u wellicht het reinigingsinterval aanpassen.

Eén keer per jaar- Demonteer de unit volledig, inclusief de rotorassemblage zoals beschreven in de algemene onderhoudsinstructies, en spoel alle componenten in schoon, helder water.

Vervang eventuele versleten of gebroken onderdelen.

## Opslag in de winter

Als de unit niet in gebruik is, moet deze worden verwijderd, grondig worden gewassen en gereinigd, gedroogd en worden opgeslagen in een droge, vorstvrije omgeving. Plaats tijdens opslag het schuim en de schuimkap niet op de unit, zodat de unit voldoende wordt geventileerd en gedroogd.

## Contact / Reserveonderdelen

Voor productadvies en onderdelen kunt u contact opnemen met Hozelock Cyprio Consumentenafdeling (0121 313 1122) of ga naar [www.hozelock.com](http://www.hozelock.com)

## Visinventaris en dichtheid

Onder normale omstandigheden, zal de EasyClear™ tot 1,44m (EasyClear™ 6000 & EasyClear™ 7500) of 2,16m (EasyClear™ 9000) vis kunnen ondersteunen. Laat de vissen langzaam wennen gedurende de eerste paar weken, tot maximaal 20% van het aanbevolen niveau. Dit verhoogt u naar 50% na zes maanden. Dit evenwicht bevordert de groei van de vissen.

## Hozelock Cyprio Clearwater-garantie

**WIJ GARANDEREN U HELDER WATER OF UW GELD TERUG.**

**OPMERKING: IN ENKELE GEVALLEN KAN HET 6 TOT 8 WEKEN DUREN VOORDAT UW WATER HELDER WORDT.**

Deze garantie geldt gedurende 12 maanden na aanschaf, mits:

- de installatie- en bedieningsvoorschriften zijn opgevolgd.
- U gebruikt apparatuur van het juiste formaat en vispeil.
- u in een voldoende vroeg stadium contact opneemt met onze helpdesk (0121 313 1122) om de problemen op te laten lossen;
- het product onbeschadigd is geretourneerd.

Een eventuele vergoeding kan uitsluitend door Hozelock Cyprio worden goedgekeurd en wordt uitsluitend vergoed door de oorspronkelijke verkoper tegen de aanschafwaarde van de EasyClear™. Er is overleg van een aanschafbewijs noodzakelijk. Let op dat vertroebeling van het water als gevolg van draadalg niet onder de Clearwater-garantie valt, in tegenstelling tot vertroebeling van het water door groene algen.



## 3 jaar productgarantie

Als deze eenheid, met uitzondering van de rotorassemblage, het filterschuim & UV-lamp binnen 3 jaar na aankoop onbruikbaar wordt, wordt het onder onze voorwaarden en op onze kosten hersteld of vervangen, tenzij wij van mening zijn dat de apparatuur is beschadigd of onjuist is gebruikt. Wij aanvaarden geen verantwoordelijkheid voor schade ontstaan als gevolg van ongevallen, onjuiste installatie of onjuist gebruik.

Onze verantwoordelijkheid is beperkt tot vervanging van de defecte eenheid. Deze garantie is niet overdraagbaar. Deze garantie beïnvloedt niet uw statutaire rechten.

Om aanspraak te maken op uw garantie, dient u eerst contact op te nemen met de klantenservice van Hozelock Cyprio die kan verzoeken om het product samen met het aankoopbewijs direct naar het onderstaande adres te sturen.

**SCHADE VEROORZAAKT DOOR DE EasyClear™ TE GEBRUIKEN ZONDER WATER OF BIJ VORST ZAL DE GARANTIE DOEN VERVALLEN.**

## Probleemoplossing

Wij verzoeken u de veiligheidsinstructies te lezen voordat u enige problemen met de EasyClear™ gaat verhelpen! Het is wellicht ook noodzakelijk om de onderhoudsinstructies hiertoe te raadplegen.

### LAGE STROMING VAN DE POMP

- a – Het schuim is wellicht geblokkeerd en vereist reiniging.
- b - Controleer of de buitenste kooi schoon is.
- c - Reinig enige blokkades en pas de stroomregeling aan.
- d - Controleer of de witte flap in de pompkamer goed kan bewegen.
- e - Controleer of de rotor schoon is en goed kan bewegen.

### SLECHTE FONTEINDISPLAY

- a – Zie hierboven.
- b - Reinig de fonteinkop.

### UV-LAMP WERKT NIET

- a - Controleer of de stroomvoorziening is ingeschakeld.
- b - Controleer de zekering, RCD en bedrading.
- c - Vervang de lamp.
- d - De beveiliging tegen overbelasting is wellicht geactiveerd - zie het gedeelte Beveiliging tegen overbelasting.

### POMP WERKT NIET

- a - Controleer of de stroomvoorziening is ingeschakeld.
- b - Controleer de zekering, RCD en bedrading.
- c - Controleer of de rotor is geblokkeerd.
- d - De beveiliging tegen overbelasting is wellicht geactiveerd - zie het gedeelte Beveiliging tegen overbelasting.
- e - Controleer of de buitenste kooi schoon is.
- f – Controleer of het indringen van water in het lampgedeelte.



Doe elektrische apparaten niet bij het huishoudelijk afval, maak gebruik van aparte inzamelingsfaciliteiten. Neem contact op met uw lokale autoriteiten voor informatie over de verschillende inzamelingsmogelijkheden.

Als elektrische apparaten rechtkomen op een vuilstortplaats, kunnen gevaarlijk stoffen in het grondwater lekken en in de voedselketen terecht komen, met alle daaraan verbonden gezondheidsgevolgen. Binnen de EU is de verkoper wettelijk verplicht uw oude apparaten terug te nemen als u een vervangend apparaat aanschaft. Aan deze dienst mogen geen kosten worden verbonden.

## Technische informatie

Onderdeelnr	1764	1766	1768
Model	6000	7500	9000
Voltage	230V 50Hz	230V 50Hz	230V 50Hz
UV-C-vermogen (W)	9	11	13
Totaal vermogen (W)	40	43	55
Maximum vijverformaat zonder vis	6000 ltr (1319 gal)	7500 ltr (1648 gal)	9000ltr (1978 gal)
Maximum vijverformaat met vis	4000 ltr (879 gal)	5000 ltr (1099 gal)	6000 ltr (1319 gal)
Maximum doorstroming, QMax, (l/u)	1700 lph (374 gph)	1700 lph (374 gph)	2850 lph (627 gph)
Max kop, Hmax, (m)	2m	2m	2.3m
IP-rating	IPX8	IPX8	IPX8
Maximale watertemperatuur, Tmax, (°C)	35°C	35°C	35°C

\* Gemeten onder gecontroleerde omstandigheden



Hozelock Ltd.  
Midpoint Park, Birmingham,  
B76 1AB. England  
Tel: +44 (0) 121 313 1122

[www.hozelock.com](http://www.hozelock.com)

33905-000